




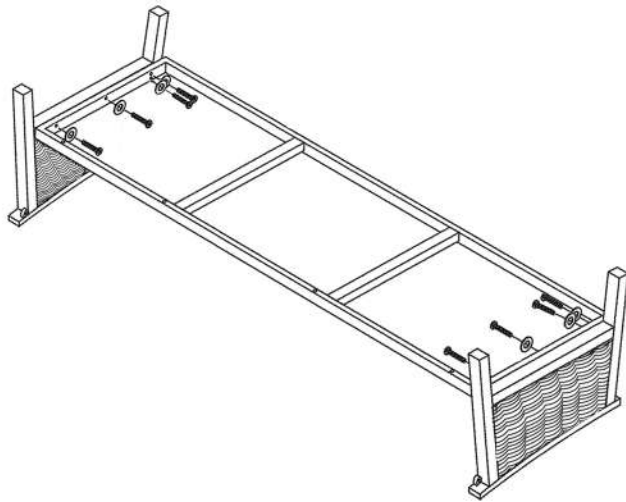


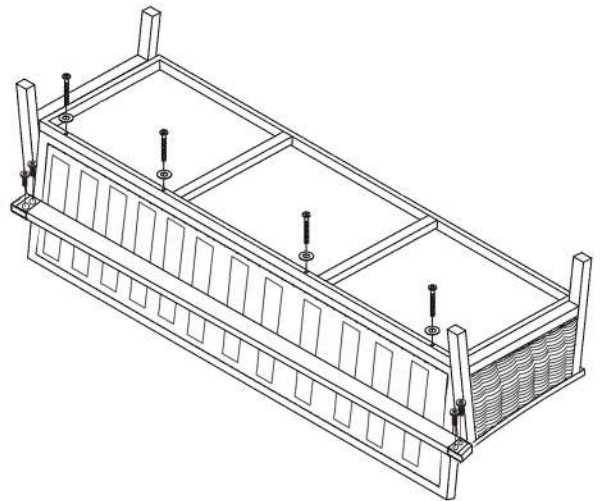
BABAK

E4410

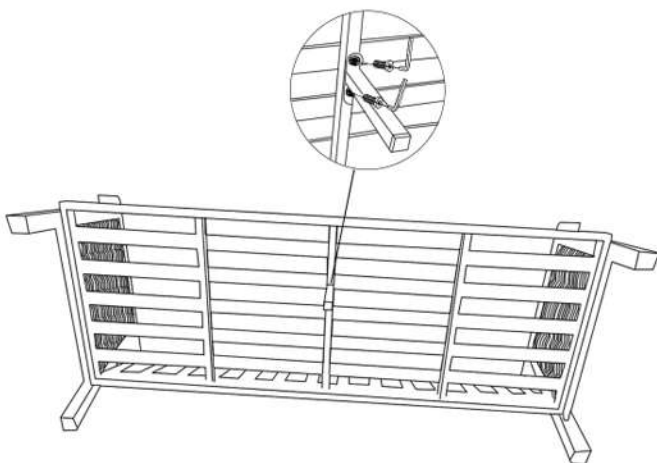
A	 M6*15	6x
B	 M6*40	8x
C	 M6*65	4x
D		12x
E		1x



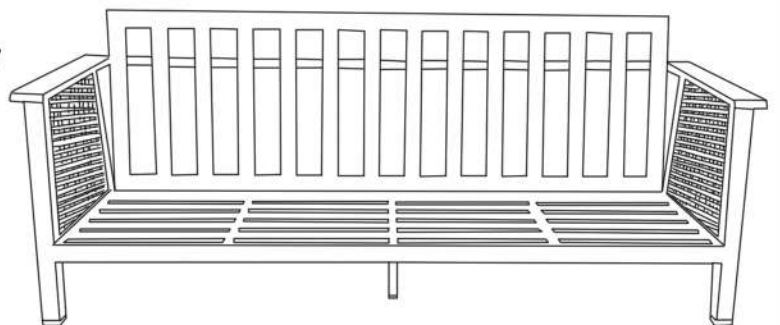
1



2








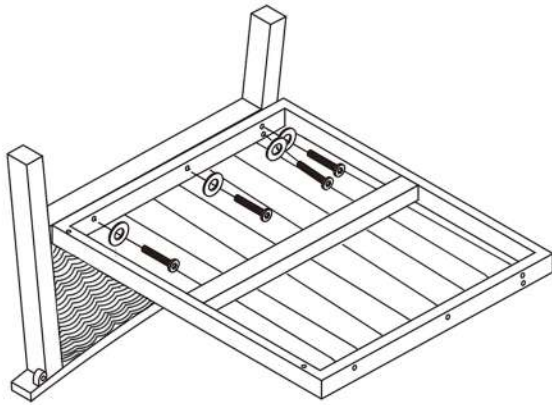
3



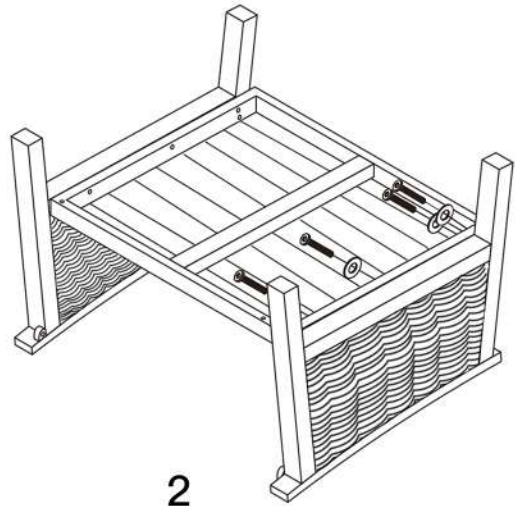
BABAK

E4410

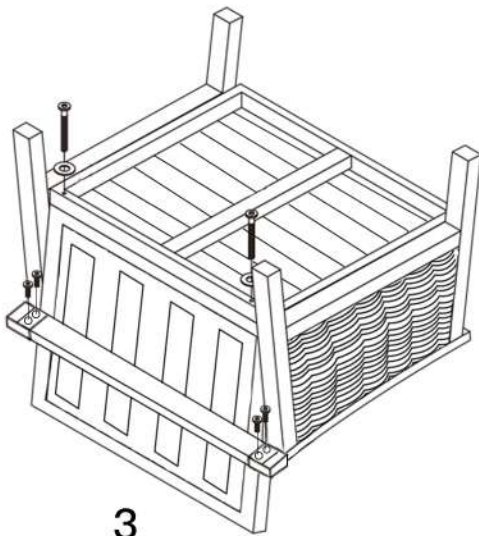
A	 M6*15	4x
B	 M6*40	8x
C	 M6*65	2x
D		10x
E		1x



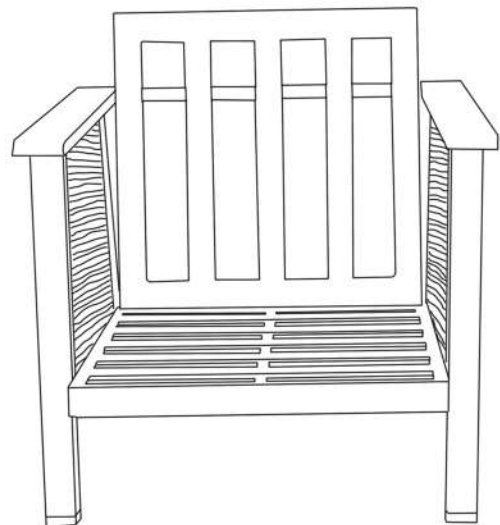
1



2


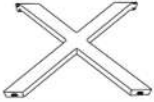




3



BABAK

E4410

A		1x
B		2x
C	 M6*65	8x
D		1x

